

管理番号	車名	登録年式	型式・車台番号		車輛形状		会社名・展示場所	
KH204	フォワード	H31年 2月	2RG-FRR90S2-7136586		アルミウイング		Kint株式会社 奈良県葛城市	
架装メーカー	車検有効期限		走行距離	最大積載量	荷台内寸法(mm)		馬力	ミッション
フルハーフ	<input checked="" type="checkbox"/> 時抜消 <input type="checkbox"/> 検査切れ <input type="checkbox"/> 車検付き 年 月 日		431,370 km	2,600 kg	L 6,730 W 2,410 H 2,400	間口 2,290 間口 2,300	240 ps	6 速

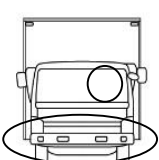
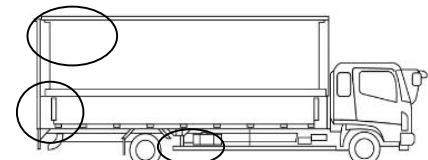
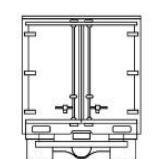
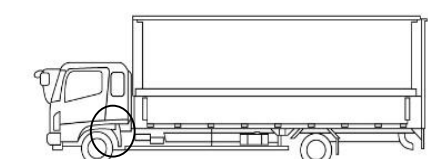
クラッチペダル	リターダ	坂道発進補助装置	クルーズコントロール	追突防止装置	アイドリングストップ	タコグラフ	エアサス	備考
<input checked="" type="checkbox"/> 有 <input type="checkbox"/> 無	<input checked="" type="checkbox"/> 有 <input type="checkbox"/> 無	<input checked="" type="checkbox"/> 有 <input type="checkbox"/> 無	<input checked="" type="checkbox"/> 有 <input type="checkbox"/> 無	<input checked="" type="checkbox"/> 有 <input type="checkbox"/> 無	<input checked="" type="checkbox"/> 有 <input type="checkbox"/> 無	<input checked="" type="checkbox"/> アナ <input type="checkbox"/> デジ <input type="checkbox"/> 無	後輪 <input type="checkbox"/> 総輪 <input checked="" type="checkbox"/> 無	アルミホイール
バックモニター	バックカメラ	ETC	ナビ	A/C状態	Fガラス状態	シート劣化状態	キーレス	
<input checked="" type="checkbox"/> 有 <input type="checkbox"/> 無	<input checked="" type="checkbox"/> 有 <input type="checkbox"/> 無	有 <input checked="" type="checkbox"/> 2.0 <input type="checkbox"/> 無	有 <input checked="" type="checkbox"/> 無	<input checked="" type="checkbox"/> 良 <input type="checkbox"/> 不良	良 <input checked="" type="checkbox"/> 飛石 <input checked="" type="checkbox"/> 割れ	良 <input checked="" type="checkbox"/> 破れ <input type="checkbox"/> へたり	有 <input checked="" type="checkbox"/> 無	

上物年式・形式・状態 **製造番号W6H5273、ラッシングレール2段、内フック5対**

P/G型式・形状・状態

その他・特記事項

外装状態

タイヤ状態

4		4	
□		□	
3	3	3	3
□		□	
		SP	<input checked="" type="checkbox"/> 2

Fタイヤサイズ **225/80R17.5**  
Rタイヤサイズ **同上**  
タイヤ種類 **ミックス**