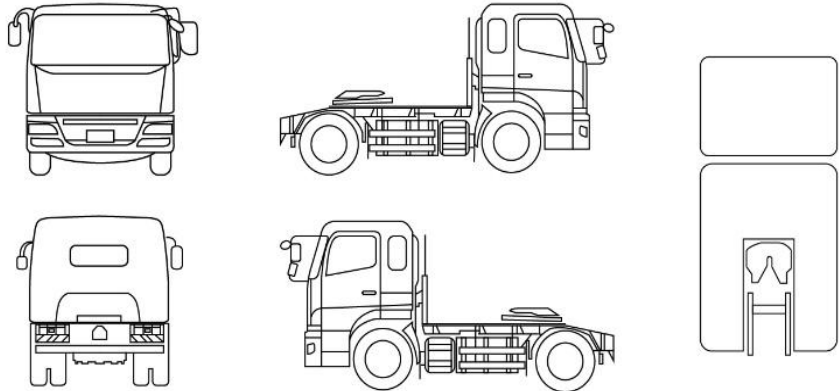
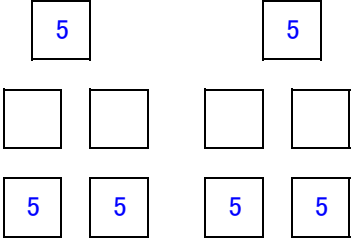


管理番号	車名	登録年式	型式・車台番号			車輛形状		会社名・展示場所	
KH015	クオン	R5年 10月	2RG-GK5DAB JNCMCJ0A3RU087206			トラクタ		Kint株式会社 奈良県葛城市	
架装	車検有効期限		走行距離	第5輪荷重	ホイールベース概寸(mm)	カブラ後部対角概寸(mm)	カブラ高さ概寸(mm)	馬力	ミッション
ソーシ	<input checked="" type="radio"/> 時抹消 <input type="radio"/> 検査切れ <input type="radio"/> 車検付き 年 月 日		911 km	11,500 kg	3,200 mm	1,800 mm	1,230 mm	460 ps	ESCOT 速

クラッチペダル	リターダ	坂道発進補助装置	クルーズコントロール	追突防止装置	アイドリングストップ	タコグラフ	エアサス	備考
<input checked="" type="radio"/> 有 <input type="radio"/> 無	<input checked="" type="radio"/> 有 <input type="radio"/> 無	<input checked="" type="radio"/> 有 <input type="radio"/> 無	<input checked="" type="radio"/> 有 <input type="radio"/> 無	<input checked="" type="radio"/> 有 <input type="radio"/> 無	<input checked="" type="radio"/> 有 <input type="radio"/> 無	<input checked="" type="radio"/> アナ <input type="radio"/> デジ <input type="radio"/> 無	<input checked="" type="radio"/> 後輪 <input type="radio"/> 総輪 <input type="radio"/> 無	
バックモニター	バックカメラ	ETC	ナビ	A/C状態	Fガラス状態	シート劣化状態	キーレス	
<input checked="" type="radio"/> 有 <input type="radio"/> 無	<input checked="" type="radio"/> 有 <input type="radio"/> 無	<input checked="" type="radio"/> 有 2.0 <input type="radio"/> 無	<input checked="" type="radio"/> 有 <input type="radio"/> 無	<input checked="" type="radio"/> 良 <input type="radio"/> 不良	<input checked="" type="radio"/> 良 飛石 割れ	<input checked="" type="radio"/> 良 破れ へたり	<input checked="" type="radio"/> 有 <input type="radio"/> 無	

カブラ年式・形式・状態 **型式 RM-13-B 製造番号 9P-21922**

その他・特記事項

<p>外装状態</p> 	<p>タイヤ状態</p>  <p>SP <input type="text" value="-"/></p> <p>Fタイヤサイズ Rタイヤサイズ タイヤ種類</p> <p>295/80R22.5 同上 ミックス</p>
---	--